



# ENAPART



93 S Railroad Avenue Unit C  
Bergenfield NJ 07621 USA  
[www.enapart.com](http://www.enapart.com)  
[sales@enapart.com](mailto:sales@enapart.com)



Via del Canneto 35,  
Borgosatollo, Brescia - Italia  
[www.enapart.it](http://www.enapart.it)  
[vendite@enapart.it](mailto:vendite@enapart.it)



Barbaros Mah. Ihlamur Bul. Aĝaoĝlu  
My Newwork No:3/15 Ataşehir / İstanbul  
[www.enapart.net](http://www.enapart.net)  
[satis@enapart.net](mailto:satis@enapart.net)



PRIVADA 10 B SUR #3908 COL.  
ANZUREZ, C.P. 72530, PUEBLA, PUE  
[www.enapart.com.mx](http://www.enapart.com.mx)  
[sales@enapart.com.mx](mailto:sales@enapart.com.mx)



Friedrich-Ebert-Anlage 36, 60325  
Frankfurt am Main, Germany  
[www.enapart.de](http://www.enapart.de)  
[anfrage@enapart.de](mailto:anfrage@enapart.de)



4 boulevard Carnot, 95400  
villiers-le-bel, Paris, France  
[www.enapart.fr](http://www.enapart.fr)  
[sales@enapart.fr](mailto:sales@enapart.fr)



65049, ОДЕСА, ВУЛИЦЯ ІВАНА  
ФРАНКА, БУДИНОК 55, ПОВЕРХ 3  
[www.enapart.com.ua](http://www.enapart.com.ua)  
[sales@enapart.com.ua](mailto:sales@enapart.com.ua)



MUNICIPIUL BUCUREȘTI, SECTOR 3,  
B-DUL BASARABIA, NR.250, CORP P+5  
[www.enapart.ro](http://www.enapart.ro)  
[sales@enapart.ro](mailto:sales@enapart.ro)



〒584-0023 大阪府富田林市若松町  
東2丁目2番16号  
[www.enapart.co.jp](http://www.enapart.co.jp)  
[sales@enapart.co.jp](mailto:sales@enapart.co.jp)



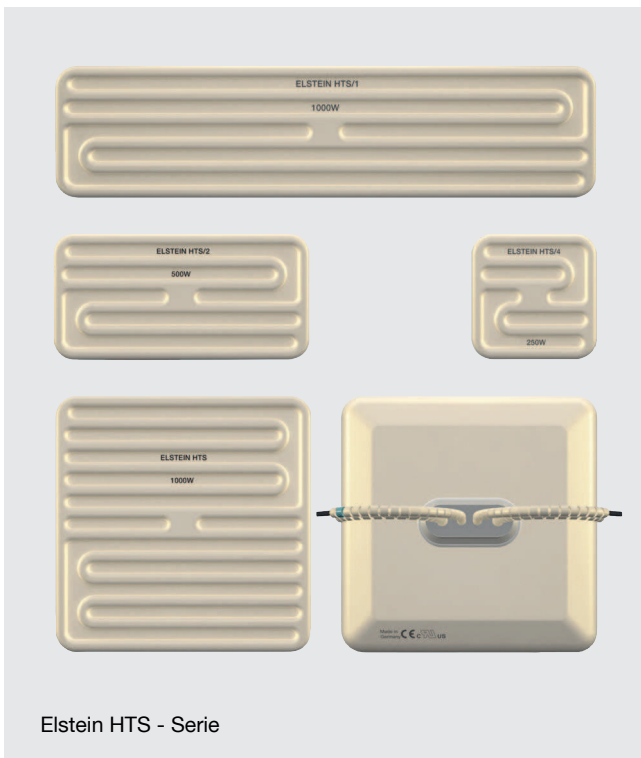
PLAZA NUESTRA SEÑORA DE LAS  
NIEVES 12 ,LOCAL ,50012,ZARAGOZA  
[www.enapart.es](http://www.enapart.es)  
[ventas@enapart.es](mailto:ventas@enapart.es)



Складова база „Онгъл“, Склад А2, п.к.  
4006, гр. Пловдив, България  
[www.enapart.bg](http://www.enapart.bg)  
[sales@enapart.bg](mailto:sales@enapart.bg)



3 Austin Mews, High Street, Hemel  
Hempstead, HP1 3AF , United Kingdom  
[www.enapart.co.uk](http://www.enapart.co.uk)  
[sales@enapart.co.uk](mailto:sales@enapart.co.uk)



Elstein HTS - Serie

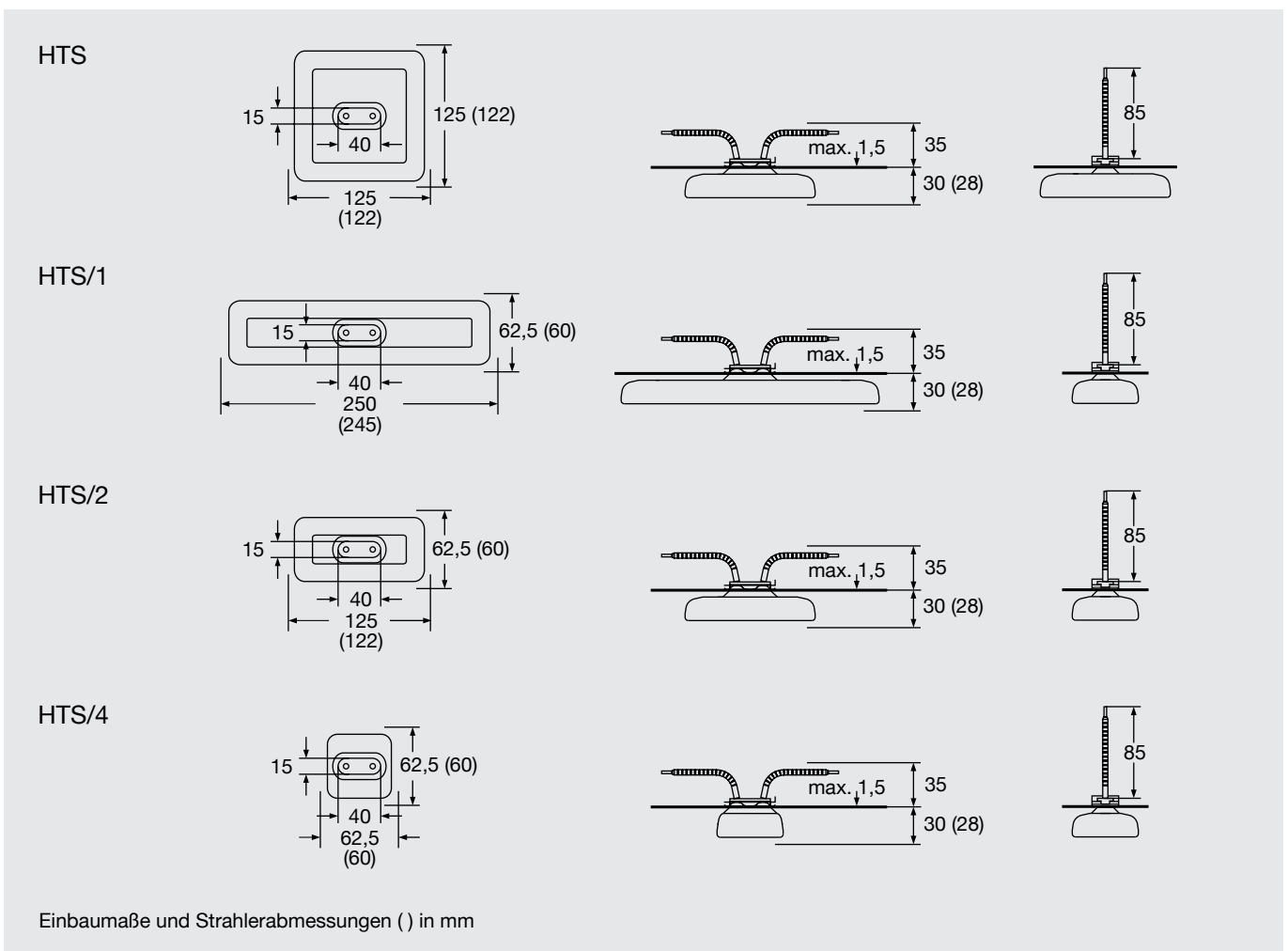
Elstein Hochtemperaturstrahler HTS sind keramische Infrarot-Flächenstrahler, die sich für Betriebstemperaturen bis 860 °C und Flächenleistungen bis 64 kW/m<sup>2</sup> einsetzen lassen.

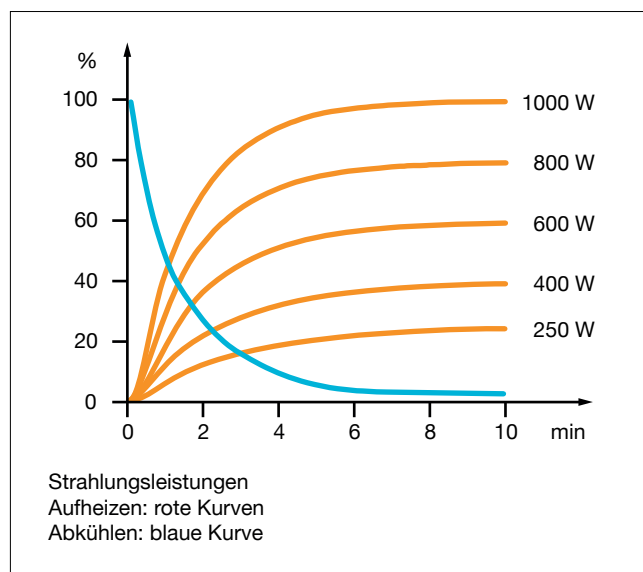
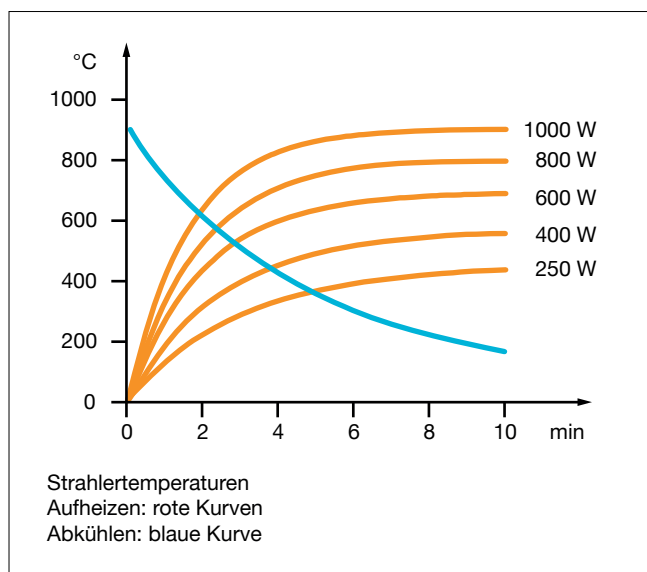
Strahler der HTS-Serie werden im Keramik-Hohl-gussverfahren hergestellt und sind mit Wärmeisolationsmaterial gefüllt. Dies bewirkt eine verbesserte Abgabe der Strahlungsleistung an das Erwärmungsgut.

Darüber hinaus erfolgt eine signifikante Reduzierung der Wärmeabgabe in den Verdrahtungsraum, so dass eine zusätzliche Isolierung der Heizfläche in der Regel entfallen kann.

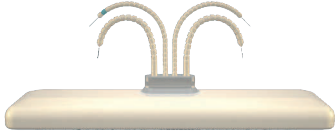
Verglichen mit IR-Strahlern, die im Keramik-Vollgussverfahren produziert werden, verfügen HTS-Strahler über eine erheblich verkürzte Aufheizzeit und ermöglichen abhängig von der Art der Anwendung eine Energieersparnis, die bis zu 25 % betragen kann.

Elstein Hochtemperaturstrahler HTS sind in vier Bauformen lieferbar und decken den Leistungsbereich von 60 W bis 1000 W ab.





Typ, Gewicht, Leistung	HTS/1, HTS	220 g	250	400	600	800	1000	W
	HTS/2	125 g	125	200	300	400	500	W
	HTS/4	75 g	60	100	150	200	250	W
Flächenleistung			16,0	25,6	38,4	51,2	64,0	kW/m <sup>2</sup>
Typische Betriebstemperatur			450	570	700	810	860	°C
Maximal zulässige Temperatur			900	900	900	900	900	°C
Wellenlängenbereich			2 - 10					µm

<b>Standardausführung</b> Betriebsspannung 230 V Keramik-Hohlraum Integrierte Wärmeisolation Anschlussenden 85 mm Elstein Normsockel Befestigungsgarnitur	<b>Thermoelementstrahler</b> Bezeichnung T-HTS, T-HTS/1, T-HTS/2, T-HTS/4 Integriertes Thermoelement Typ K (NiCr-Ni) TE-Anschlussenden 100 mm 	<b>Varianten</b> Sonderleistungen Sonderspannungen Verlängerte Anschlussenden Anschlussenden mit Ringkabel- schuhen
---	--	--

Die Leistung ist regelbar mittels Thermoelementstrahlern in Verbindung mit Temperaturreglern TRD 1, Thyristorschalt-einheiten TSE und weiterem Zubehör.

IR-Strahlungsflächen können mit Reflektoren REO, Bausätzen REF, Bauelementen EBF und EBI, Montageblechen MBO sowie Bausatzflächen BSH und BSI aufgebaut werden.

Für den jeweiligen Anwendungsfall sind die nationalen Sicherheitsvorschriften zu beachten, wie zum Beispiel die IEC- oder EN-Norm 60519-1, Sicherheit in Elektrowärmeanlagen.

Bitte beachten Sie unsere Montageanleitungen sowie unsere Betriebs- und Sicherheitshinweise.