

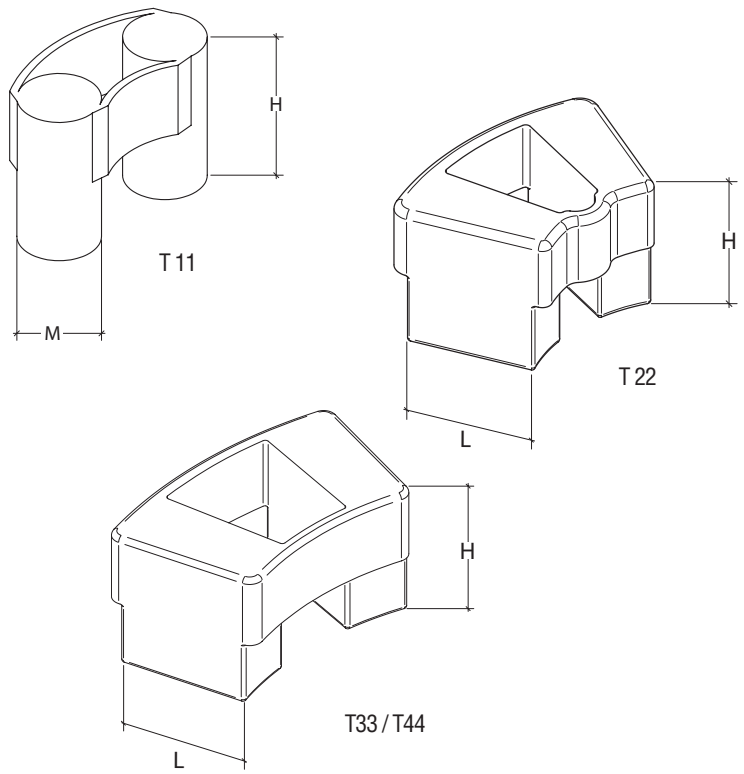
ELEMENTI ELASTICI

*FLEXIBLE ELEMENTS
ELEMENTS ELASTIQUES
ELASTISCHE ELEMENTE
ELEMENTOS ELÁSTICOS*

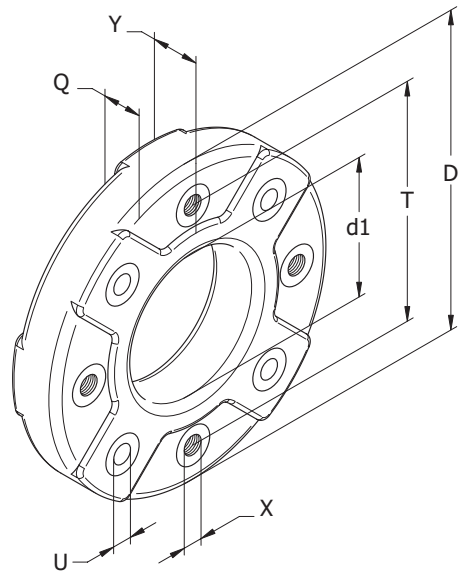


ABTRASMISSIONI®

A



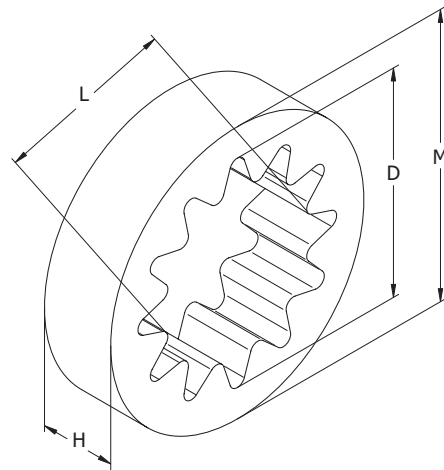
Codice Part number Code Artikelnr. Código	Dimensioni Dimensions - Dimensions Maße - Dimensiones				Proprietà Properties - Propriété Eigenschaften - Propiedades							
	Tipo Type Type Typ Tipo	H	L	M	Durezza Hardness Dureté Härte Dureza	Peso specifico min. Min. specific weight Poids spécifique mini. Min. spezifisches Gewicht Peso específico mín.	Carico di rottura min. Min. breaking load Charge de rupture mini. Mindestbruchlast Carga de rotura mín.	Allungamento a rottura min. Min. elongation at break Allongement à la rupture mini. Mindestbruchdehnung Alargamiento mín. hasta la rotura	Lacerazione min. Min. tear Déchirement mini. Mindestzerreißen Desgarramiento min.	Temperatura di impiego Working temperature Température d'utilisation Betriebstemperatur Temperatura de utilización	Peso Weight Poids Gewicht Peso	
					sh A3	g/cm ³	MPa	%	N/mm	°C	Kg	
4080001	T11	30	-	15	75 ± 5	1,32	10,5	360	30	-25 / +70	0,02	
4080011	T22	31	27	-	75 ± 5	1,32	10,5	360	30	-25 / +70	0,04	
4080010	T33	43	40	-	75 ± 5	1,32	10,5	360	30	-25 / +70	0,10	
4080022	T44	64	55	-	75 ± 5	1,32	10,5	360	30	-25 / +70	0,20	



Codice Part number Code Artikelnr. Código	Dimensioni Dimensions - Dimensions Maße - Dimensiones										Proprietà Properties - Propriété Eigenschaften - Propiedades						
	*	Tipo Type Type Typo	D1	d1	Q	T	U	X	Y	N. fori N° de trous Nr. of bores Bohrungsanzahl N° de agujeros	Durezza Hardness Dureté Härte Dureza	Peso specifico min. Min. specific weight Poids spécifique mini. Min. spezifisches Gewicht Peso específico min.	Carico di rottura min. Min. breaking load Charge de rupture mini. Mindestbruchlast Carga de rotura mín.	Allungamento a rottura min. Min. elongation at break Allongement à la rupture mini. Mindestbruchdehnung Alargamiento min. hasta la rotura	Lacerazione min. Min. tear Déchirement mini. Mindestzerreißen Desgarramiento min.	Temperatura di impiego Working temperature Température d'utilisation Betriebstemperatur Temperatura de utilización	Peso Weight Poids Gewicht Peso
											sh A3	g/cm ³	MPa	%	N/mm	°C	Kg
4005001	1	5	85	40	15	65	-	M 8	17	6	70 ± 5	1,20	20	480	50	-25 / +70	0,13
4005002	2	5	85	40	15	65	8,2	M 8	17	6							0,14
4012001	1	12	100	48	15	78	-	M 8	17	6	70 ± 5	1,20	20	480	50	-25 / +70	0,14
4012002	2	12	100	48	15	78	8,2	M 8	17	6							0,14
4025001	1	25	130	60	20	100	-	M 10	24	8	70 ± 5	1,20	20	480	50	-25 / +70	0,40
4025002	2	25	130	60	20	100	10,2	M 10	24	8							0,40
4060001	1	60	165	75	25	125	-	M 12	29	8	70 ± 5	1,20	20	480	50	-25 / +70	0,80
4060002	2	60	165	75	25	125	12,2	M 12	29	8							0,80
4105001	1	105	185	85	32	140	-	M 14	36	8	60 ± 5	1,15	16	500	48	-25 / +70	1,20
4105002	2	105	185	85	32	140	14,2	M 14	36	8							1,20
4140001	1	140	205	100	40	160	-	M 14	44	8	60 ± 5	1,15	16	500	48	-25 / +70	1,60
4140002	2	140	205	100	40	160	14,2	M 14	44	8							1,60
4200001	1	200	240	130	46	195	-	M 16	50	8	60 ± 5	1,15	16	500	48	-25 / +70	2,20
4200002	2	200	240	130	46	195	16,2	M 16	50	8							2,20

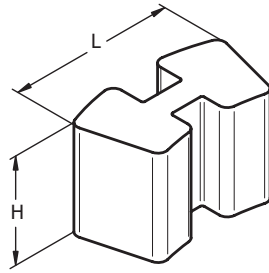
* 1 = per giunto mozzo + mozzo
1 = for hub+hub coupling
1 = pour accouplement moyeu + moyeu
1 = für Nabe-Nabe-Kupplung
1 = para acoplamiento cubo+cubo

2 = per giunto mozzo + flangia
2 = for hub+flange coupling
2 = pour accouplement moyeu + flasque
2 = für Nabe-Flansch-Kupplung
2 = para acoplamiento cubo+brida



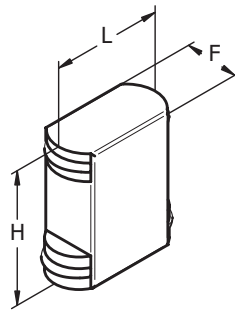
Codice Part number Code Artikelnr. Código	Dimensioni Dimensions - Dimensions Maße - Dimensiones					Proprietà Properties - Propriété Eigenschaften - Propiedades					
	Tipo Type Type Typ Tipo	D	H	L	M	Durezza Hardness Dureté Härte Dureza	Peso specifico min. Min. specific weight Poids spécifique mini. Min. spezifisches Gewicht Peso específico min.	Carico di rottura min. Min. breaking load Charge de rupture mini. Mindestbruchlast Carga de rotura mín.	Allungamento a rottura min. Min. elongation at break Allongement à la rupture mini. Mindestbruchdehnung Alargamiento min. hasta la rotura	Temperatura di impiego Working temperature Température d'utilisation Betriebstemperatur Temperatura de utilización	Peso Weight Poids Gewicht Peso
						sh A3	g/cm ³	MPa	%	°C	Kg
4F12201	T.55	92	24	74	122	70 ± 5	1,28	7	400	-25 / +70	0,18
4F13801	T.66	122	33	92	138	70 ± 5	1,28	7	400	-25 / +70	0,26
4F15501	T.77	135	45	98	155	70 ± 5	1,28	7	400	-25 / +70	0,45
4F17201	T.88	135	45	98	172	70 ± 5	1,28	7	400	-25 / +70	0,73
4F25001	T.99	214,5	50	184,5	250	80 ± 5	1,28	7	290	-25 / +70	1,09

D



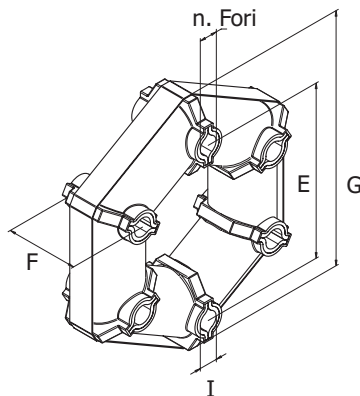
Codice Part number Code Artikelnr. Código	Tipo Type Type Typ Tipo	H	L	Peso Weight Poids Gewicht Peso
				Kg
4080059	68	9	23	0,002
4080060	80	10	20	0,002
4080061	95	12	25	0,002
4080062	110	15	29	0,006
4080063	125	18	33	0,008
4080064	140	20	37	0,012
4080065	160	22	37	0,014
4080066	180	24	36	0,014
4080067	200	27	38	0,020
4080068	225	31	43	0,030
4080069	250	35	47	0,044
4080070	280	39	52	0,060
4080071	315	42	50	0,066
4080072	350	45	56	0,090

E



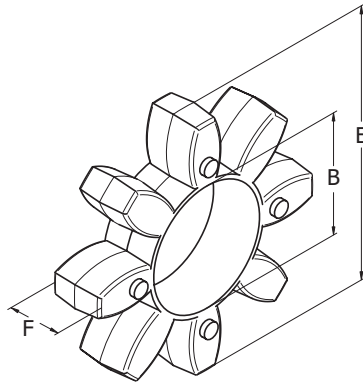
Codice Part number Code Artikelnr. Código	Tipo Type Type Typ Tipo	F	H	L	Peso Weight Poids Gewicht Peso
					Kg
4080023	A	6.5	15	10	0,001
4080024	B	8	18	14	0,002
4080025	C	11	25	17	0,006
4080026	S	12	30	20	0,008
4080027	D	15	39	22	0,018
4080028	N	15	39	30	0,022
4080029	E	19	50	30	0,036
4080030	P	20	49	40	0,048
4080031	R	24	64	40	0,072
4080032	T	24	74	48	0,114
4080033	I	35	100	68	0,296
4080034	L	37	124	73	0,470

F



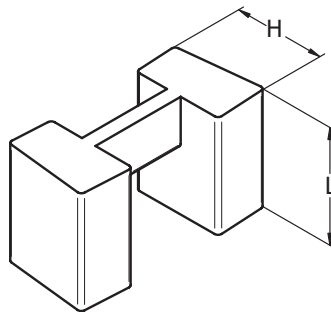
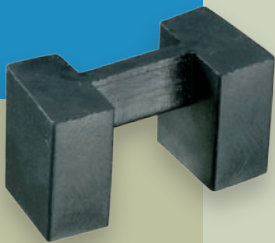
Codice Part number Code Artikelnr. Código	Tipo Type Type Typ Tipo	E	F	G	I	N. fori N° de trous Nr. of bores Bohrungsanzahl N° de agujeros	Peso Weight Poids Gewicht Peso
							Kg
4080047	81487	65	28	91	8	6	0,265
4080075	80998	76	31	108	10	6	0,310
4080076	81144	85	32	118	10	6	0,380
4080045	81156	96	40	134	10	6	0,476
4080077	84572	100	46	142	12	6	0,600
4080078	84396	100	46	146	12	6	0,722
4080079	83249	116	46	157	12	8	1,046
4080080	83790	122	57	172	16	8	1,330
4080046	84072	132	50	181	14	6	1,136
4080081	81205	170	62	234	20	6	1,395
4080082	81574	186	68	254	20	6	1,505
4080083	81743	190	68	257	20	8	1,645
4080084	81206	210	78	281	20	8	2,110
4080085	83008	280	100	380	26	8	2,560

G



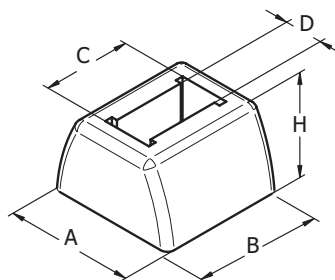
Codice Part number Code Artikelnr. Código	Tipo Type Type Typ Tipo	B	E	F	Peso Weight Poids Gewicht Peso
					Kg
4080048	19/24	18	40	12	0,004
4080049	24/32	27	55	14	0,010
4080050	28/38	30	65	15	0,018
4080051	38/45	38	80	18	0,032
4080052	42/55	46	95	20	0,050
4080053	48/60	51	105	21	0,066
4080054	55/70	60	120	22	0,086
4080055	65/75	68	135	26	0,130
4080056	75/90	80	160	30	0,250
4080057	90/100	-	-	-	0,558

H



Codice Part number Code Artikelnr. Código	Tipo Type Type Typ Tipo	H	L	Peso Weight Poids Gewicht Peso
				Kg
4080002	12	12	16	0,004
4080003	25 x 30	25	30	0,024
4080004	16	16	16	0,006
4080007	20	20	20	0,010
4080008	35	35	35	0,054
4080012	55	55	50	0,166

I



Codice Part number Code Artikelnr. Código	Tipo Type Type Typ Tipo	A	B	C	D	H	Peso Weight Poids Gewicht Peso
							Kg
4080074	TF 5558	34	33	23	10	20	0,014
4080086	TF 5791	34	66	57	10	20	0,030



AB TRASMISSIONI srl

Via Martiri di Belfiore 12 P.O. Box 146 44042 Cento (Fe) Italy
tel. +39 051 901650 fax +39 051 903709
info@abtrasmissioni.it www.abtrasmissioni.it

