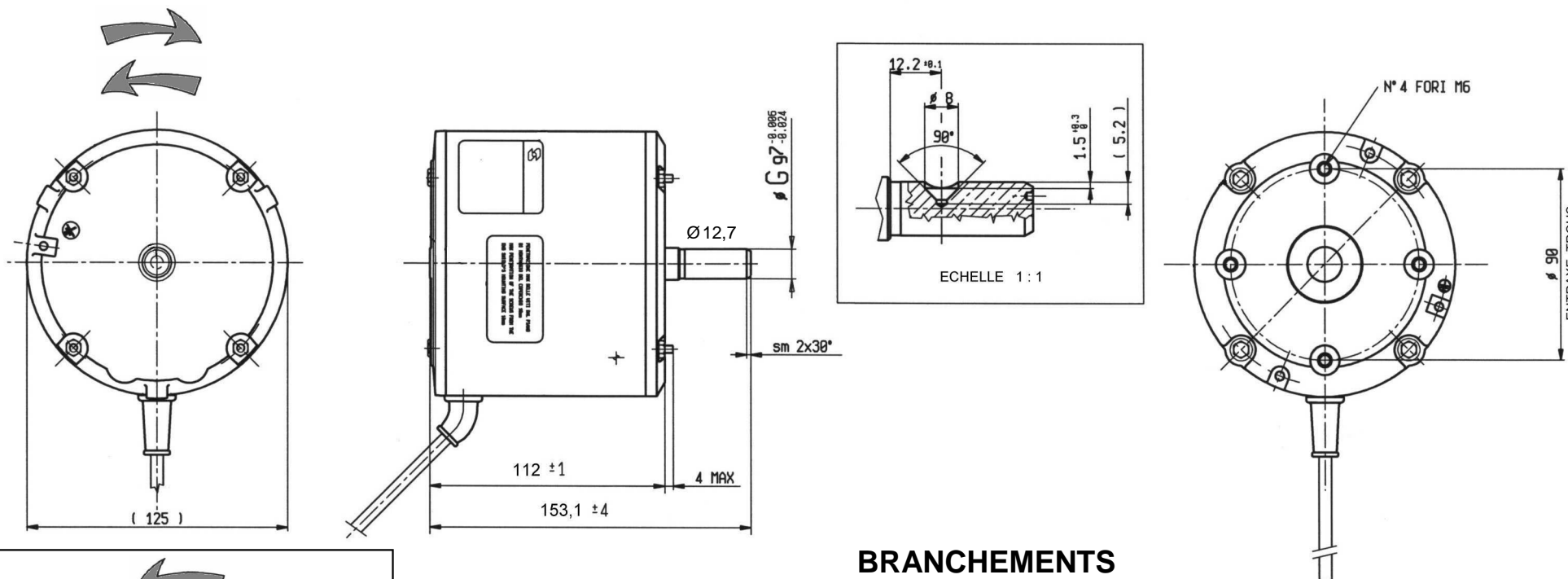


Moteurs pour unité de condensation Ø450 6 et 8 pôles

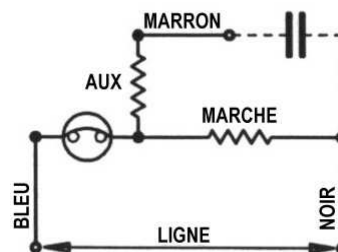


- ←
- K48614 M01166 - K48814 M01175
 - K48614 M01335 - K48814 M01725
 - K48614 M01542
 - K48614 M01627
 - K48614 M01724
 - K48614 M02043
 - K48614 M02102

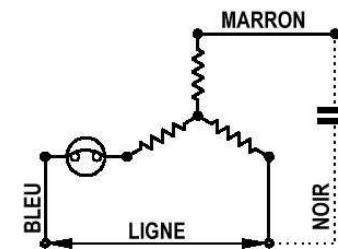
-
- K48614 M01159 - K48614 M01914
 - K48614 M01182 - K48614 M01916
 - K48614 M01247 - K48614 M02054
 - K48611 M01735
 - K48614 M01819
 - K48614 M01824 - K48614 M01183
 - K48614 M01886 - K48814 M01252
 - K48611 M01912 - K48814 M01768

BRANCHEMENTS

6 Pôles



8 Pôles



Moteurs monophasés à capacité permanente, 230V, 50Hz,
fabriqués conformément aux normes et directives

73/23/CEE * EN 60034-1 * EN 60034-5 * EN 60335-1 * 89/336/CEE

Composants devant être incorporés dans une machine comme défini
par la Directive N° 98/37/CEE
et d'autres éventuelles Directives spécifiques applicables.