

Copyright © Robert Birkenbeul GmbH & Co. KG
 Copy-drawing do not make any manual changes

Seitengabe sowie Vervielfältigung dieser Unterlagen, Vervielfältigung und Mitteilung ihres Inhalts nicht gestattet, soweit nicht ausdrücklich zugestanden. Zuwiderhandlungen verpflichten zu Schadenersatz. Alle Rechte vorbehalten, insbesondere fuer den Fall der Patenterteilung oder GH-Eintragung.

The reproduction or use of this document or its contents is not permitted without express written authority. Offenders will be liable for damages. All rights, including rights created by patent grant or registration of a utility model or design, are reserved.

Copyright © Robert Birkenbeul GmbH & Co. KG
 Copy-drawing do not make any manual changes

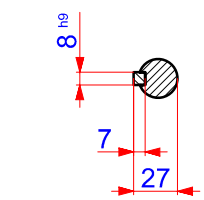
6APE90L-6-IE2-IMB5

Drive Technology
 Elektromaschinenbau
 Antriebstechnik

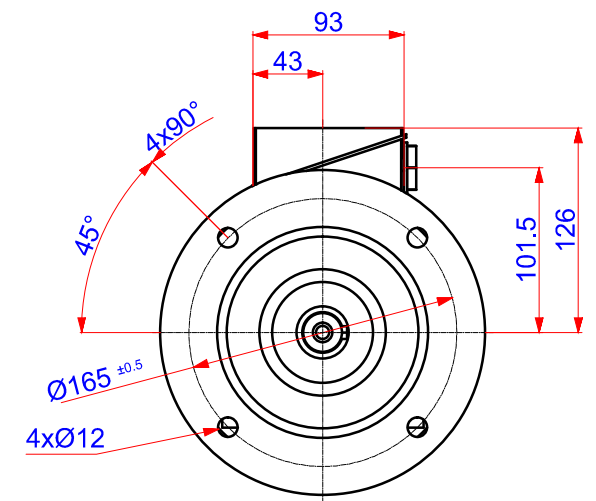
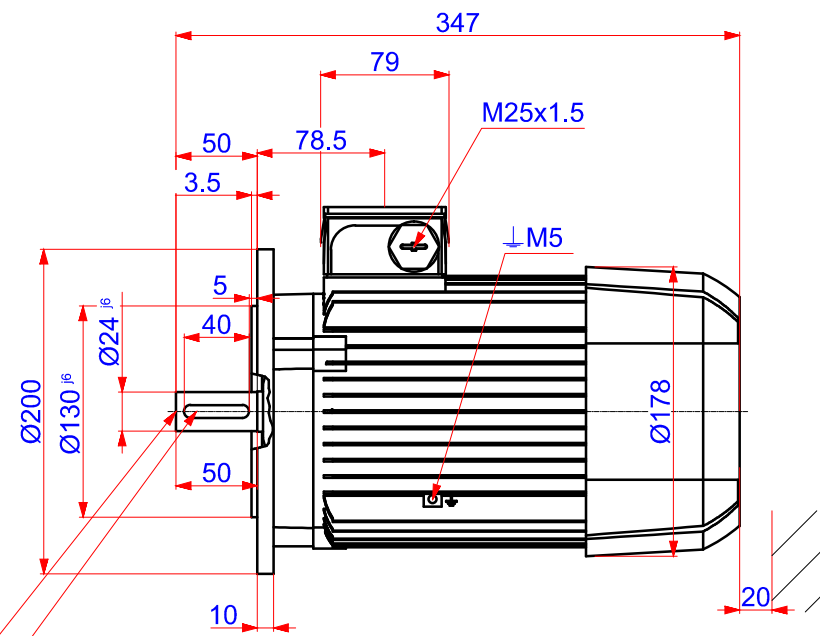


R.Birkenbeul GmbH & Co. KG
 Auf der Bitze 4
 D-57577 Hamm/Sieg

Tel.: +49-2682/709-0
 Fax: +49-2682/709-10
 eMail: info@birkenbeul.de
 Internet: www.birkenbeul.de



DIN 332-DR M8
 DIN 6885-1



Zeichnungsstand:08.05.2017